

유아용 음성인식 영어학습 프로그램

Team 2

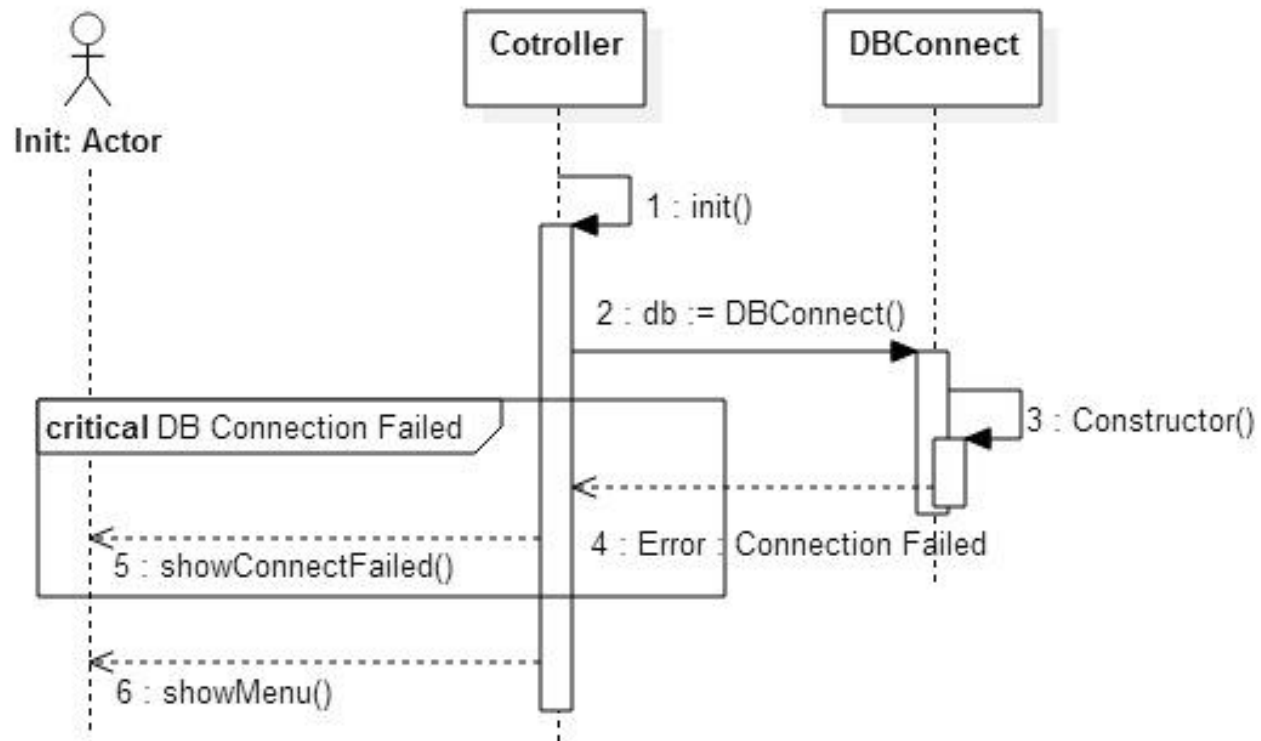
김민재. 이종찬. 이규진.

INDEX

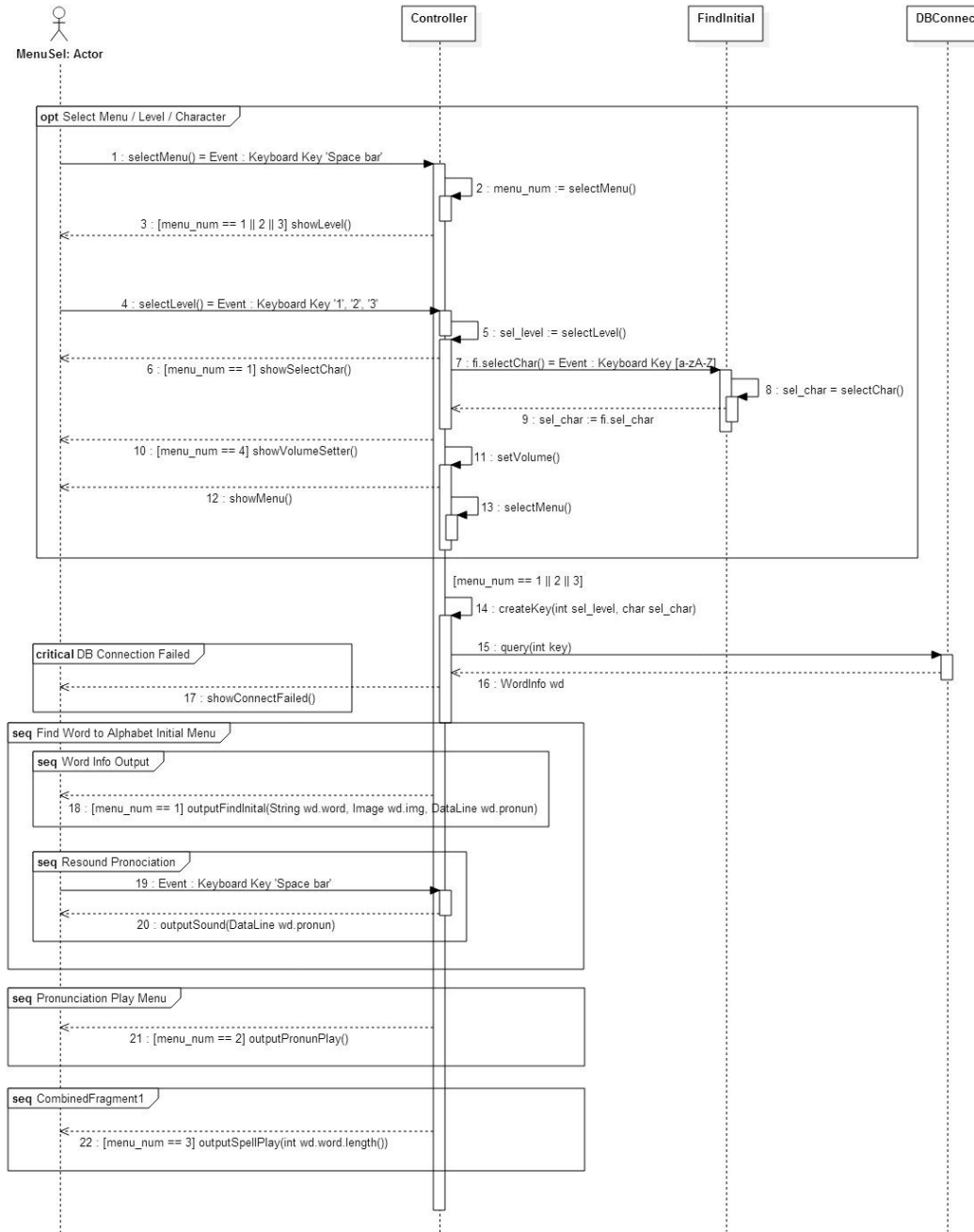
- 01 Revise Plan
- 02 UI 및 프로그램 설명
- 03 현재 개발 상황
- 04 Demo

01 Revise Plan

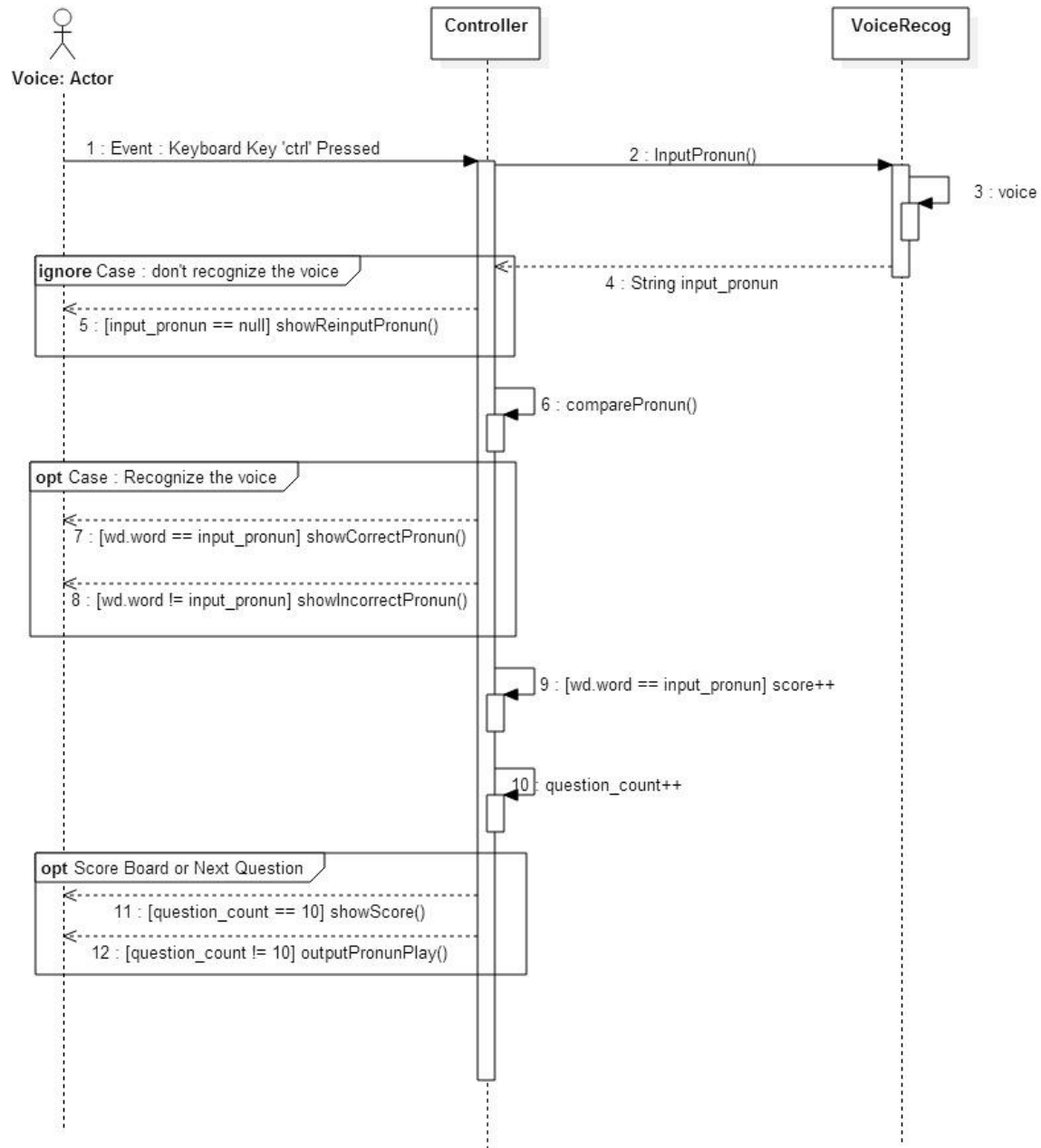
초기화



초성 놀이




□ 발음 놀이




02 UI 및 프로그램 설명

□ 초성 놀이



HOME

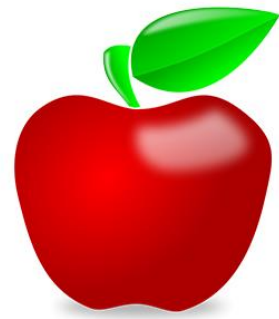


다시 듣기

APPLE

The image shows a user interface for a phonics game. It features a central illustration of a red apple with a green leaf. Below the apple is the word 'APPLE' in black capital letters. To the left of the apple is a cartoon illustration of a smiling mouth with red lips and white teeth. Below the mouth is the Korean text '다시 듣기' (Listen again). In the top right corner of the interface is a square button with a black house icon and the word 'HOME' in black capital letters.

단어 놀이





정답 보기

▣ 발음 놀이

발음을 크게 따라하세요!



다시 듣기



APPLE

03 현재 개발 상황

▣ 현재 개발 상황

- 1 내부 구현 90%
- 2 GUI 구현 80%
- 3 Unit Test 미 시행
- 4 하루만 더...

□ 왜?

- 1 SQLite 사용 경험 부족... Unicode 미 지원
- 2 음성 인식 라이브러리
- 3 “금방 하겠지..” 안일한 생각

04 DEMO

Q & A